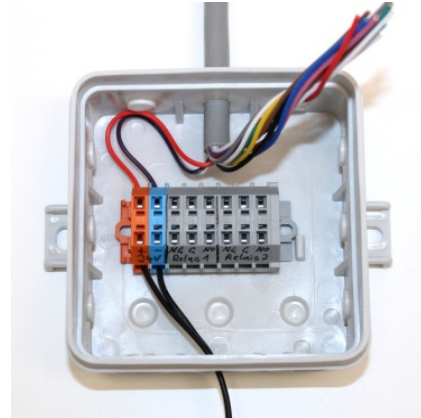


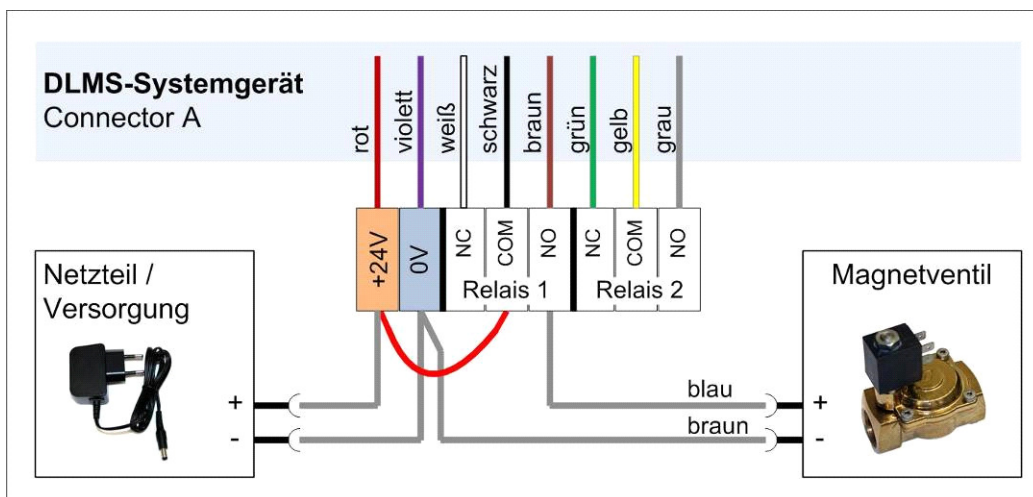
## Magnetventil an DLMS-Systemgerät anschließen



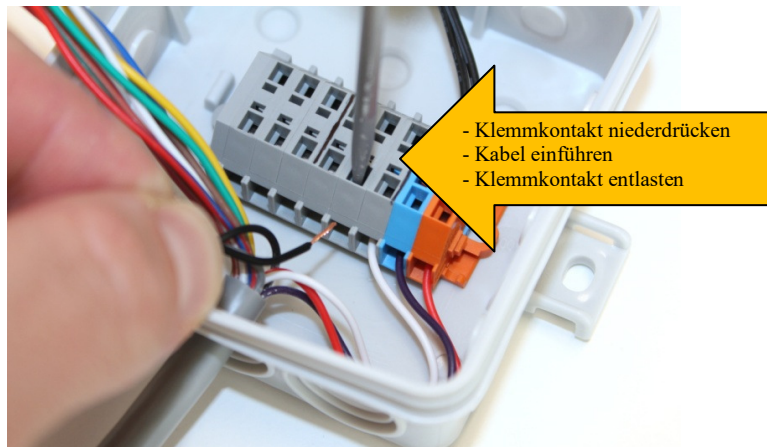
Komponenten im Überblick



1. Netzteil anschließen

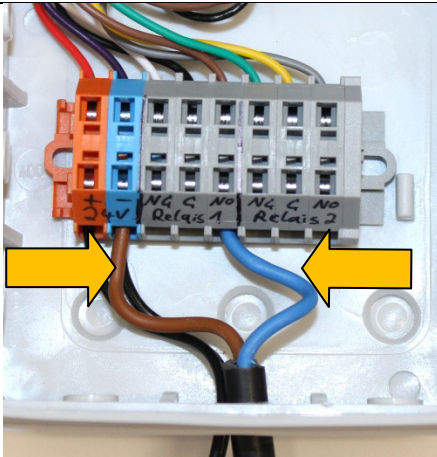


2. Schaltbild bei Anschluss der Schaltsteckdose an Alarmausgang

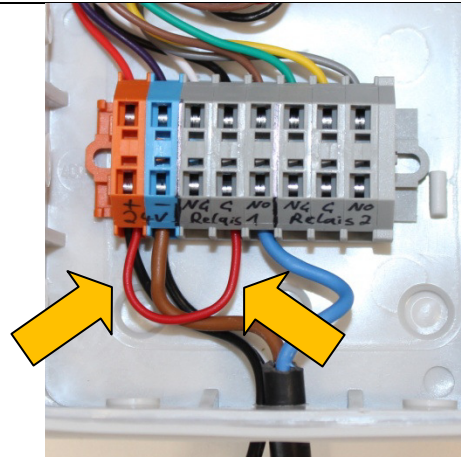


3. Kabel DLMS-seitig an Anschlussklemme anschließen:

- 1: Kabel vorne ca. 8mm abisolieren und Kupferlitzen etwas verdrillen
- 2: mit Schraubendreher Klemmkontakt niederdrücken und gedrückt halten
- 3: Kabel einführen, danach Schraubendreher entfernen



4. Elektrische Verbindung des Magnetventils herstellen:
- **blaues Kabel Schaltsteckdose** an „Relais 1 NO“ anklemmen
  - **braunes Kabel Schaltsteckdose** an „-“ des Netzteils mitanklemmen



5. Elektrische Verbindung des Magnetventils herstellen:
- **Kabelbrücke installieren** an „Relais 1 COM“ und an „+“ des Netzteils mitanklemmen
  - siehe Hinweis 8) unten

#### 6. Schaltverhalten des Magnetventils konfigurieren

(siehe Bedienungsanleitung des DLMS Systemgeräts)

- maximal zulässige Speisezeit einstellen (Konfigurationsmenu „ot“)
- Ventilschutzfunktion ggf. aktivieren (Konfigurationsmenu „rc“)

#### 7. Nachspeiseverhalten einstellen (Ansteuerung des Magnetventils)

- Speisepegel „Einschalten“ festlegen (Diagnosemenü „LL“)
- Speisepegel Ausschalten ggf anpassen (Diagnosemenü „Lh“)
- Nachlauf Speisezeit ggf. anpassen (Diagnosemenü „hy“)

### 8) Bitte beachten !

Bei dem hier dargestellten Anschluss wird das Magnetventil von dem Netzteil des DLMS-Systemgeräts mitversorgt.

- ⇒ Aus diesem Grund können nur Magnetventile bis zu einer maximalen Leistung von 9W angeschlossen werden.
- ⇒ Sollen Magnetventile mit mehr Nennleistung angeschlossen werden, so ist ein stärkeres 24V-Netzteil erforderlich.



tne-systeme UG  
(haftungsbeschränkt)  
Wehrleshalde 38  
73434 Aalen  
Germany

Tel: 07361-9806027  
mail: [info@tne-systeme.de](mailto:info@tne-systeme.de)  
[www.zisternensteuerung.de](http://www.zisternensteuerung.de)